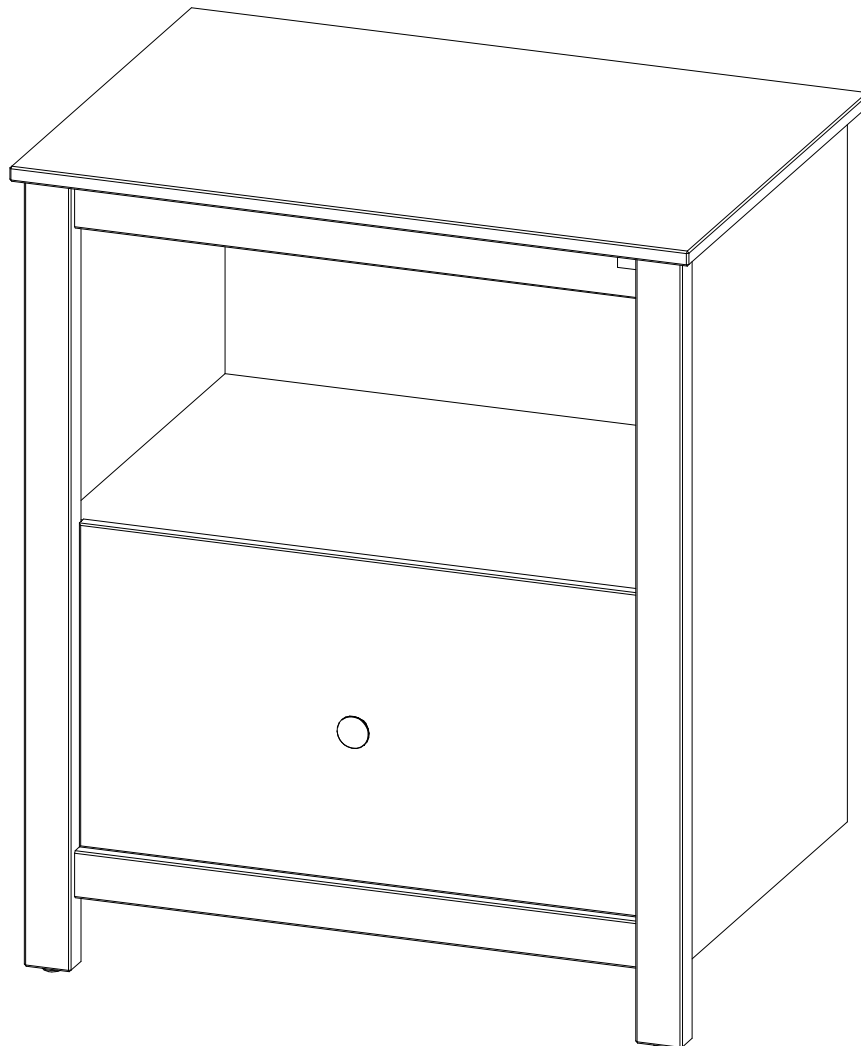
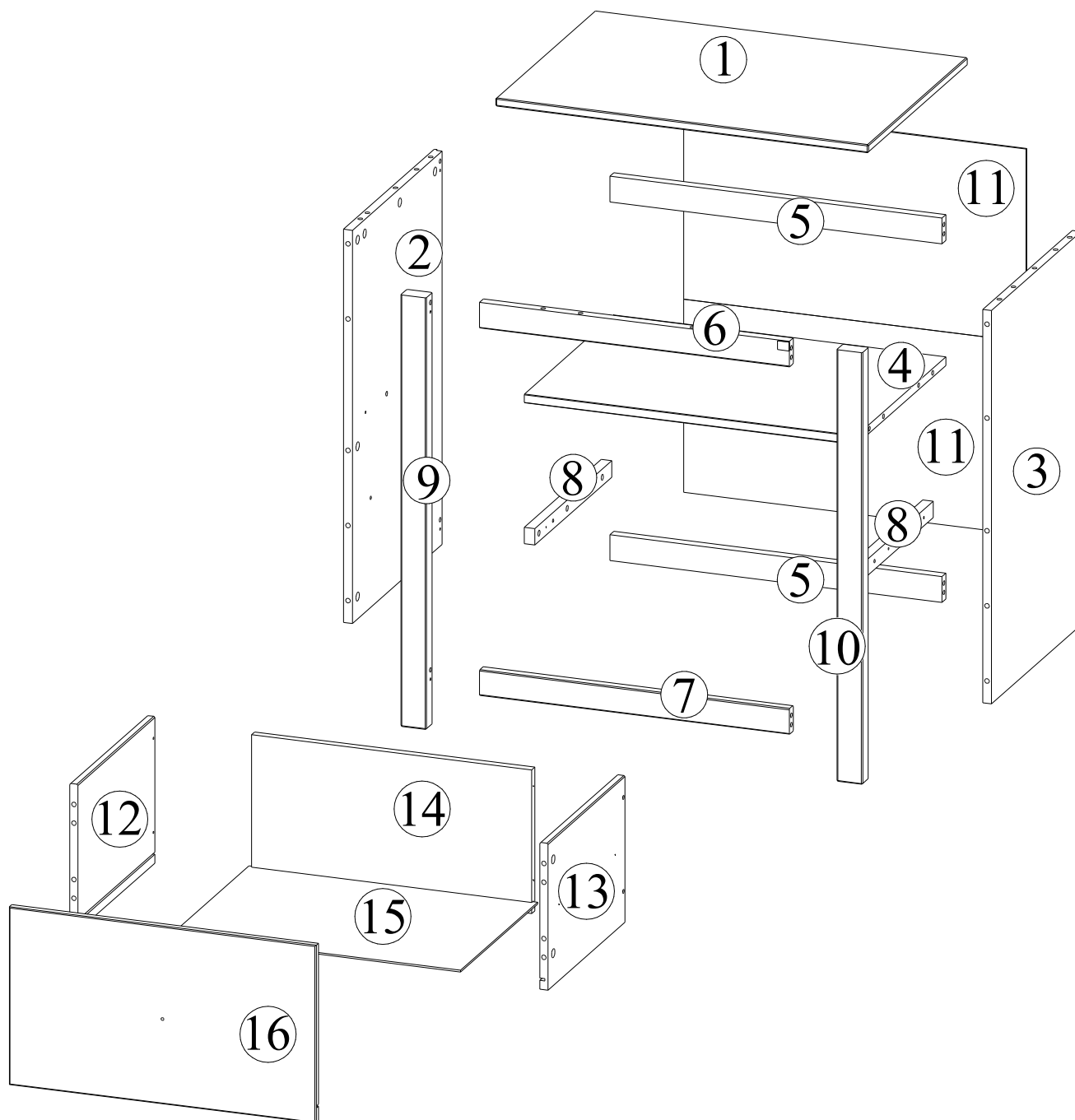


## Balcão Moderno com Gaveta



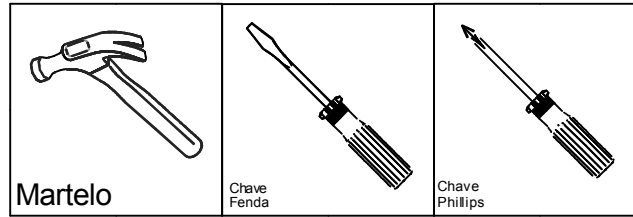
# Identificação das Peças



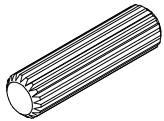
## Partes do Produto

1	Tampo	(1x)	-	640 X 450 X 14 mm
2	Lateral esquerda	(1x)	-	670 x 412 x 15 mm
3	Lateral direita	(1x)	-	670 x 412 x 15 mm
4	Prateleira	(1x)	-	570 x 408 x 15 mm
5	Montante traseiro	(2x)	-	570 x 44 x 18 mm
6	Travessa frontal superior	(1x)	-	532 x 44 x 18 mm
7	Travessa frontal inferior	(1x)	-	532 x 44 x 18 mm
8	Suporte da corrediça	(2x)	-	350 x 18 x 28 mm
9	Pé esquerdo	(1x)	-	736 x 44 x 28 mm
10	Pé direito	(1x)	-	736 x 44 x 28 mm
11	Fundo	(2x)	-	329 x 588 x 3 mm
12	Lateral gaveta esquerda	(1x)	-	350 x 250 x 14 mm
13	Lateral gaveta direita	(1x)	-	350 x 250 x 14 mm
14	Costa de gaveta	(1x)	-	481 x 245 x 14 mm
15	Fundo de gaveta	(1x)	-	496 x 351 x 3 mm
16	Frente de gaveta	(1x)	-	527 x 303 x 14 mm

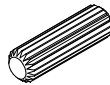
# Ferramentas Necessárias



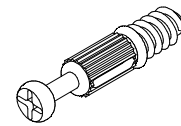
## Identificação das Ferragens



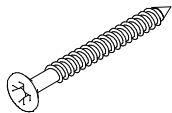
A - Cavilha 8x30 (26x)



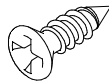
B - Cavilha 6x20 (4x)



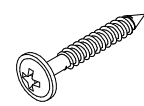
C - Parafuso minifix (30x)



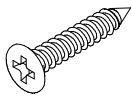
D - Parafuso 3,5x35 CCH (4x)



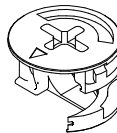
E - Parafuso 3,5x12 CCH (12x)



F - Parafuso 3,5x25 CFL (6x)



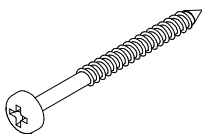
G - Parafuso 3,5 x 20 CCH (2x)



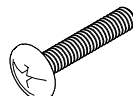
H - Tambor minifix (30x)



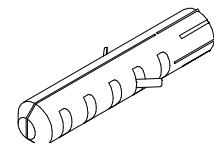
I - Prego 10x7 (23x)



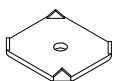
J - Parafuso 4,5x40 CPA (2x)



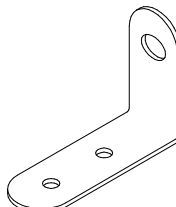
K - Parafuso M4x22 CFL (1x)



L - Bucha Plástica D8 (2x)



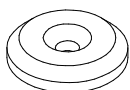
M - Fixador de fundo (3x)



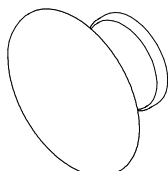
N - Suporte aéreo (2x)



O - Trilho Light 350mm (2x)



P - Sapata deslizadora (2x)



Q - Puxador 30mm (1x)

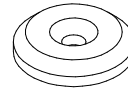
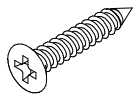
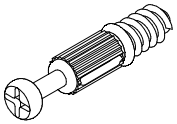


R - Arruela lisa (2x)



S - Tapa furo adesivo (8x)

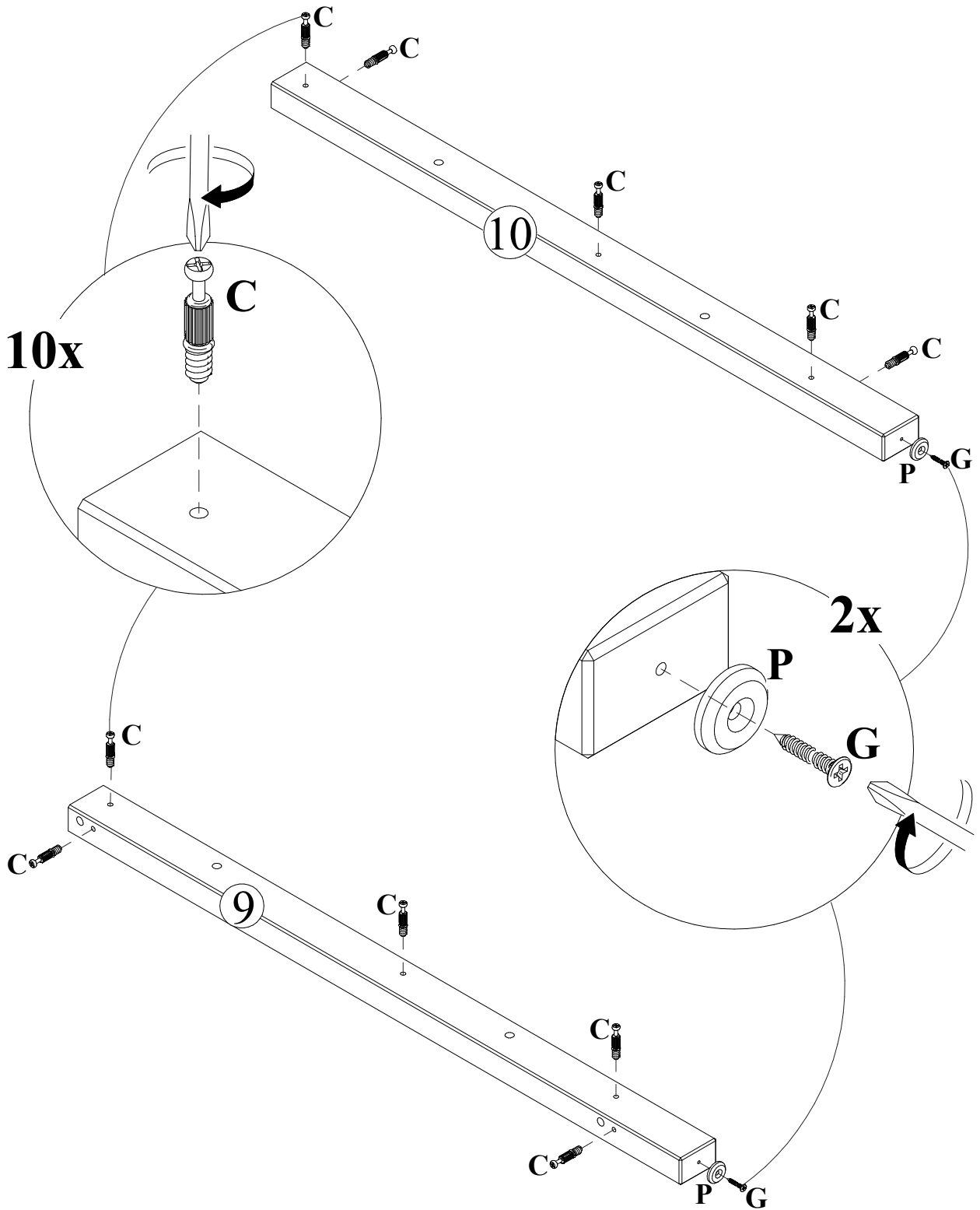
# PASSO 1)



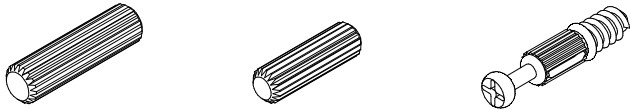
C - Parafuso minifix (10x)

G - Parafuso 3,5 x 20 CCH (2x)

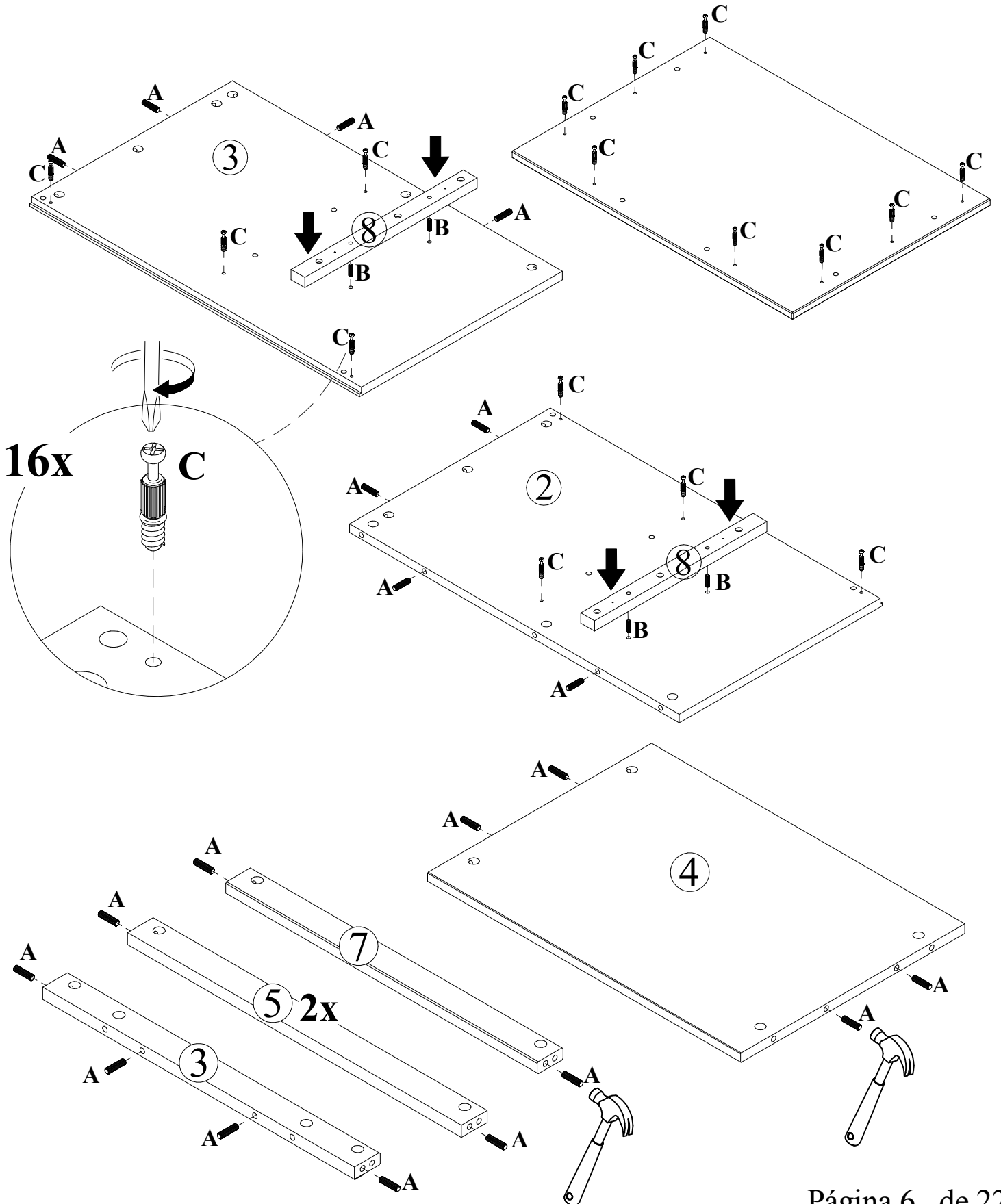
P - Sapata deslizadora (2x)



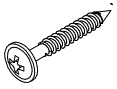
# PASSO 2)



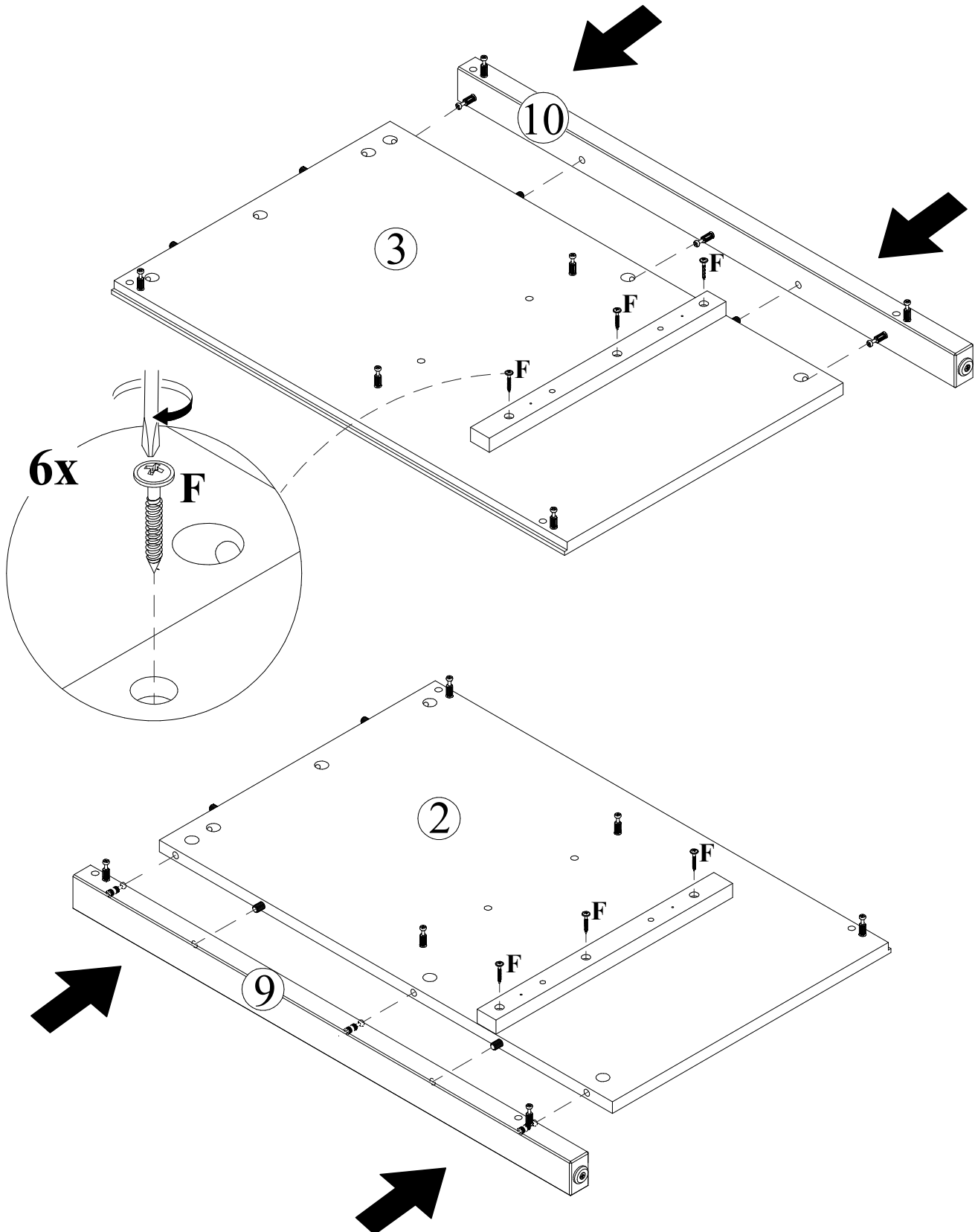
A- Cavilha 8x30 (22x) B - Cavilha 6x20 (4x) C- Parafuso minifix (16x)



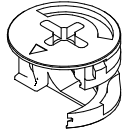
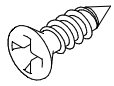
# PASSO 3)



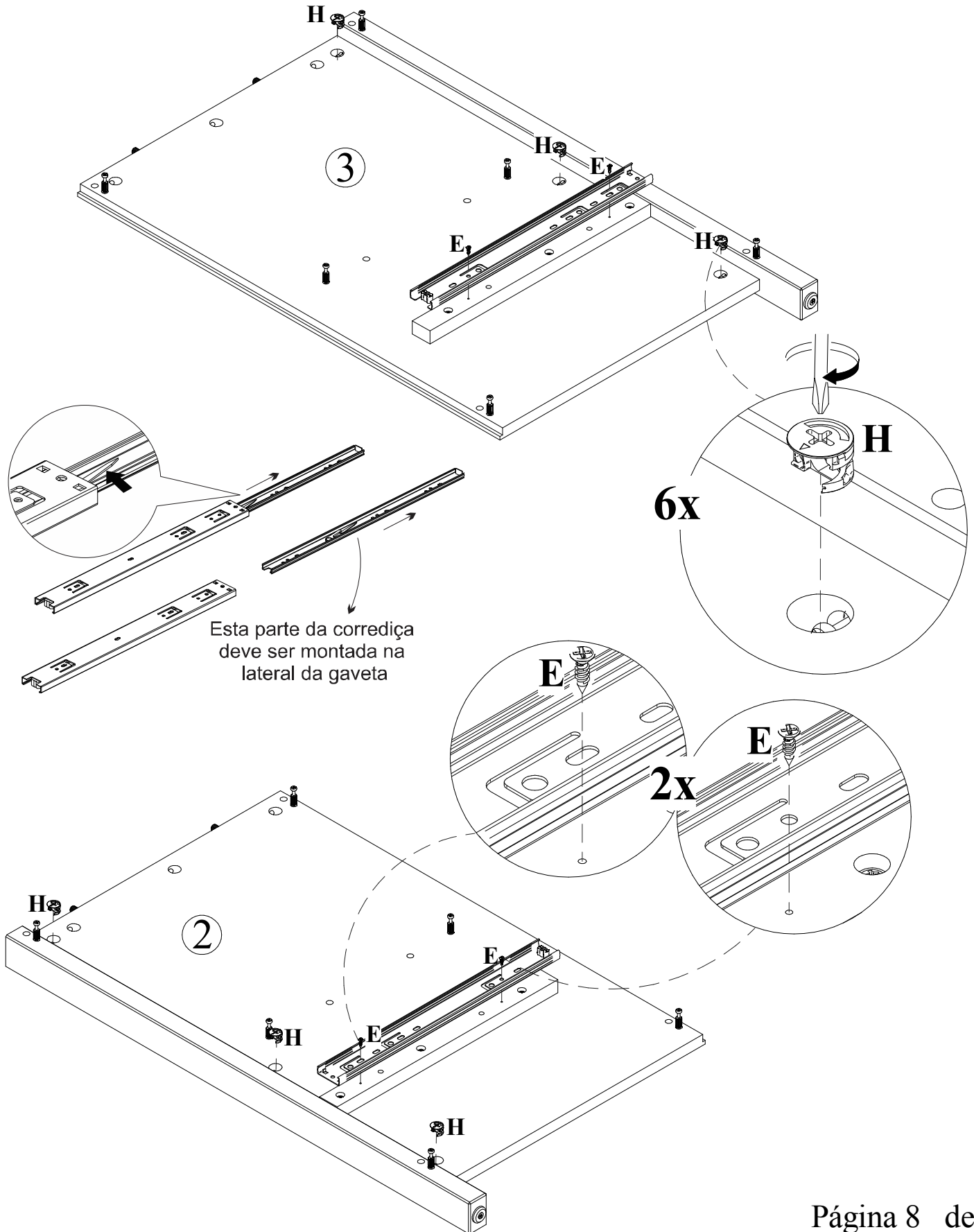
F- Parafuso 3,5x25 CFL (6x)



# PASSO 4)

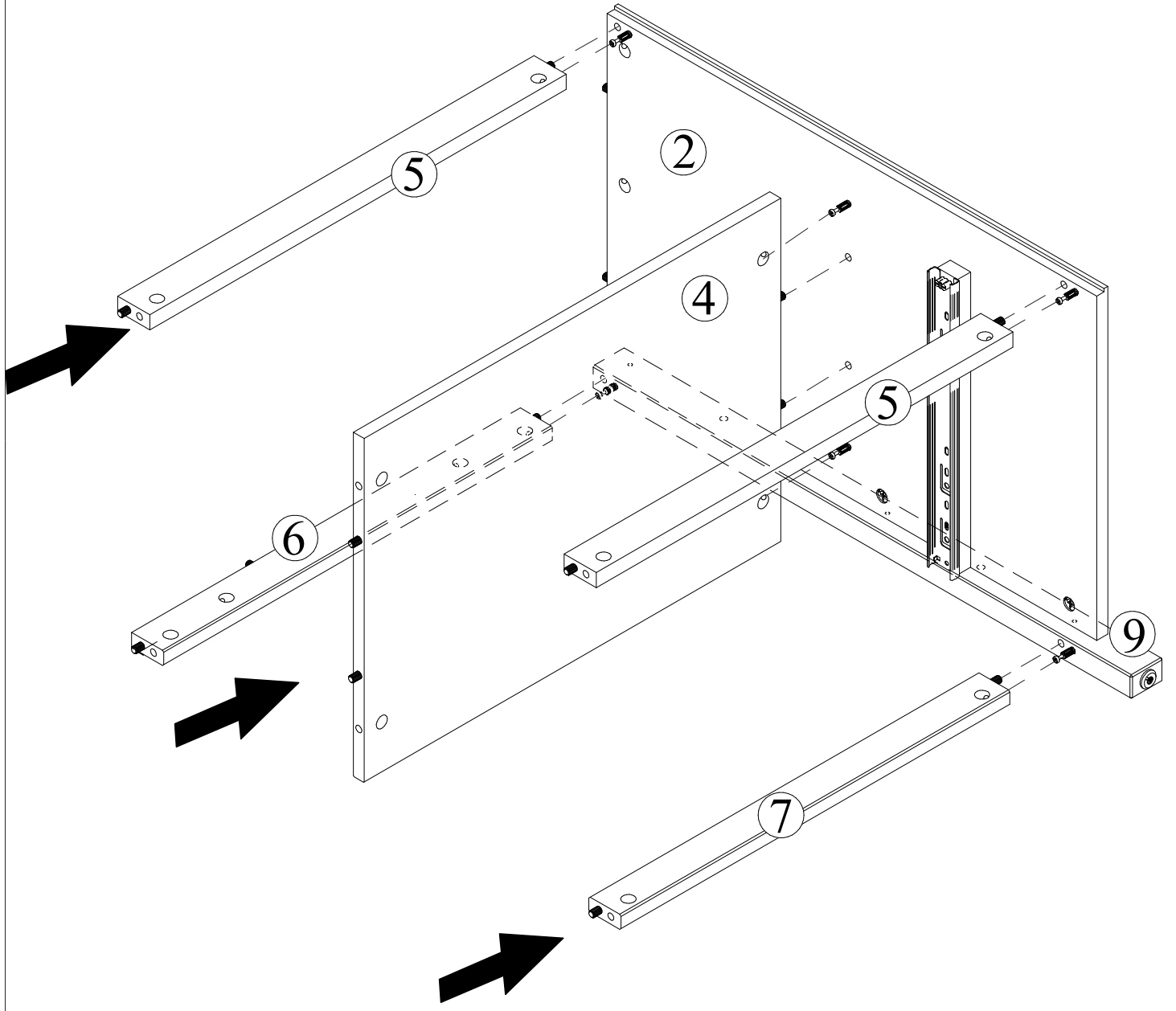


E - Parafuso 3,5x12 CCH (4x) H - Tambor minifix (6x)

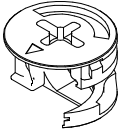




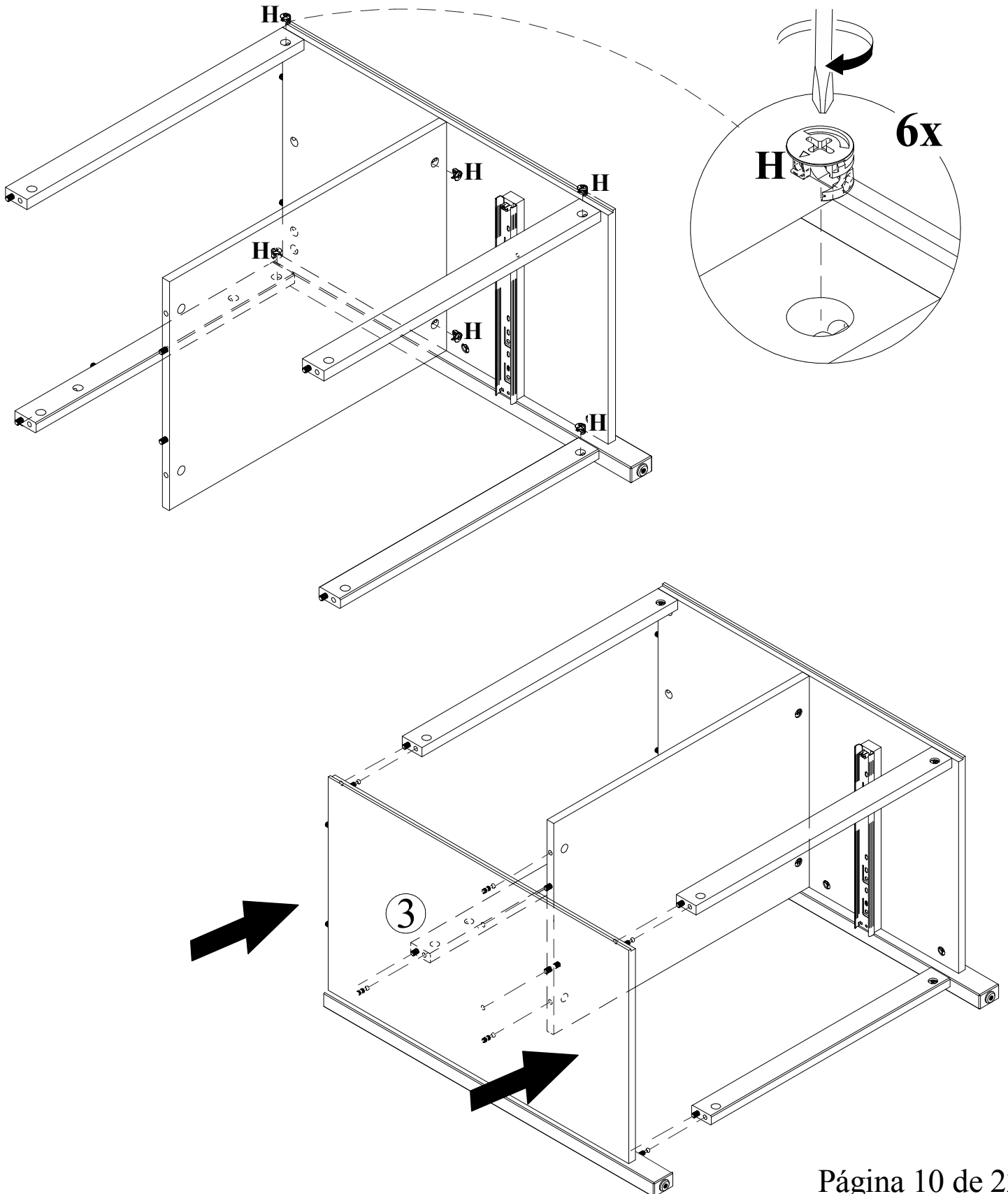
# PASSO 5)



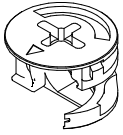
# PASSO 6)



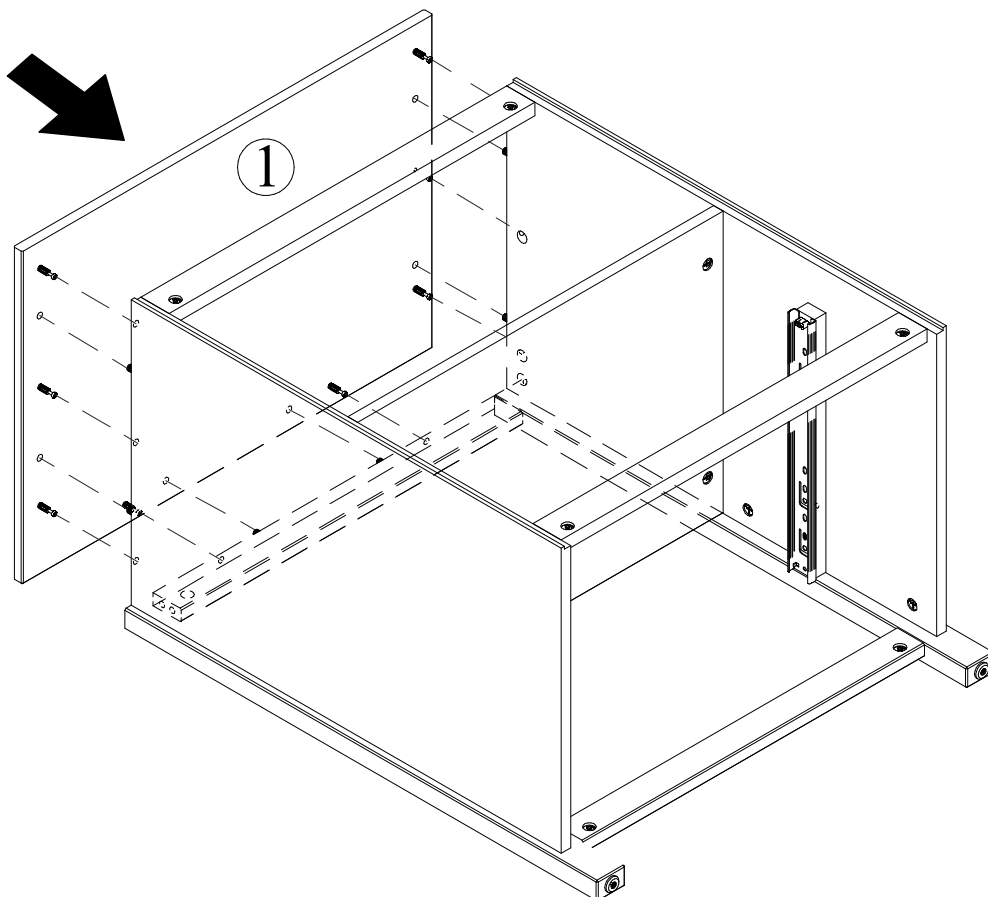
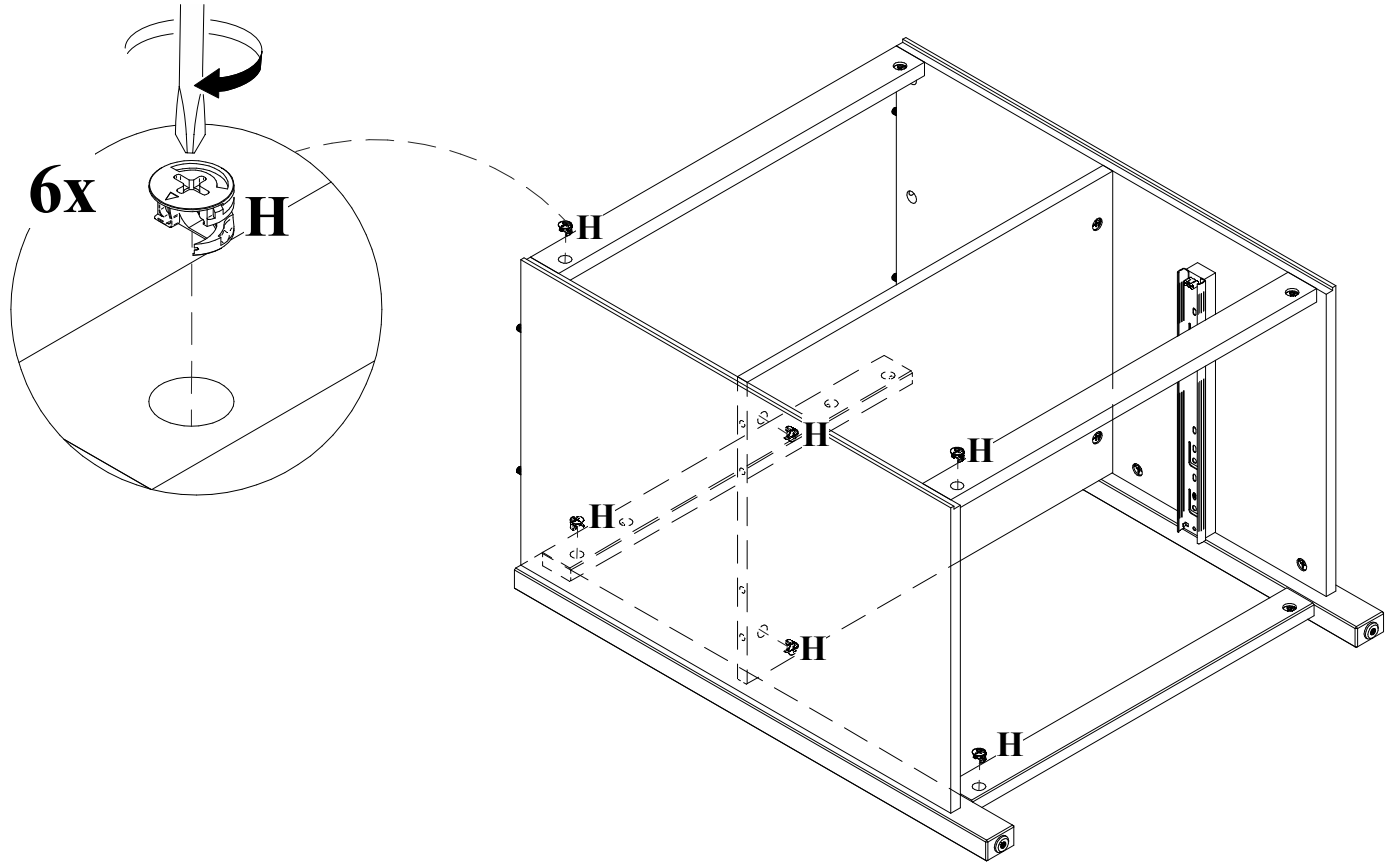
H - Tambor minifix (6x)



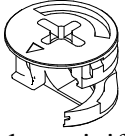
# PASSO 7)



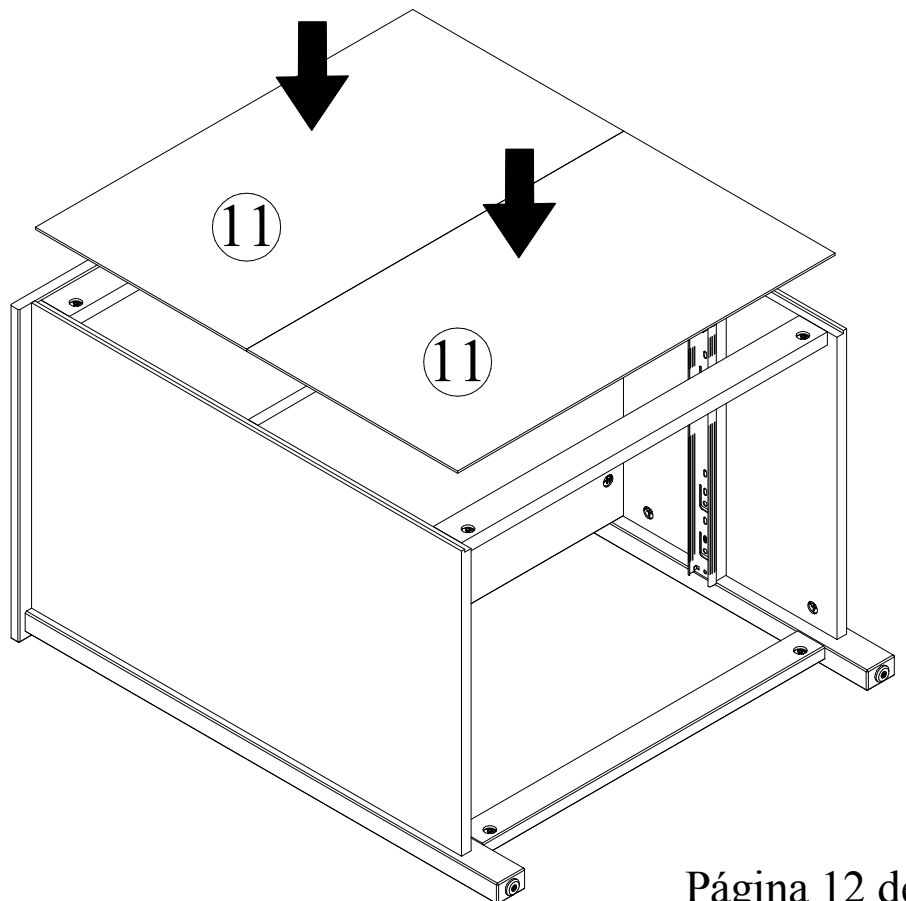
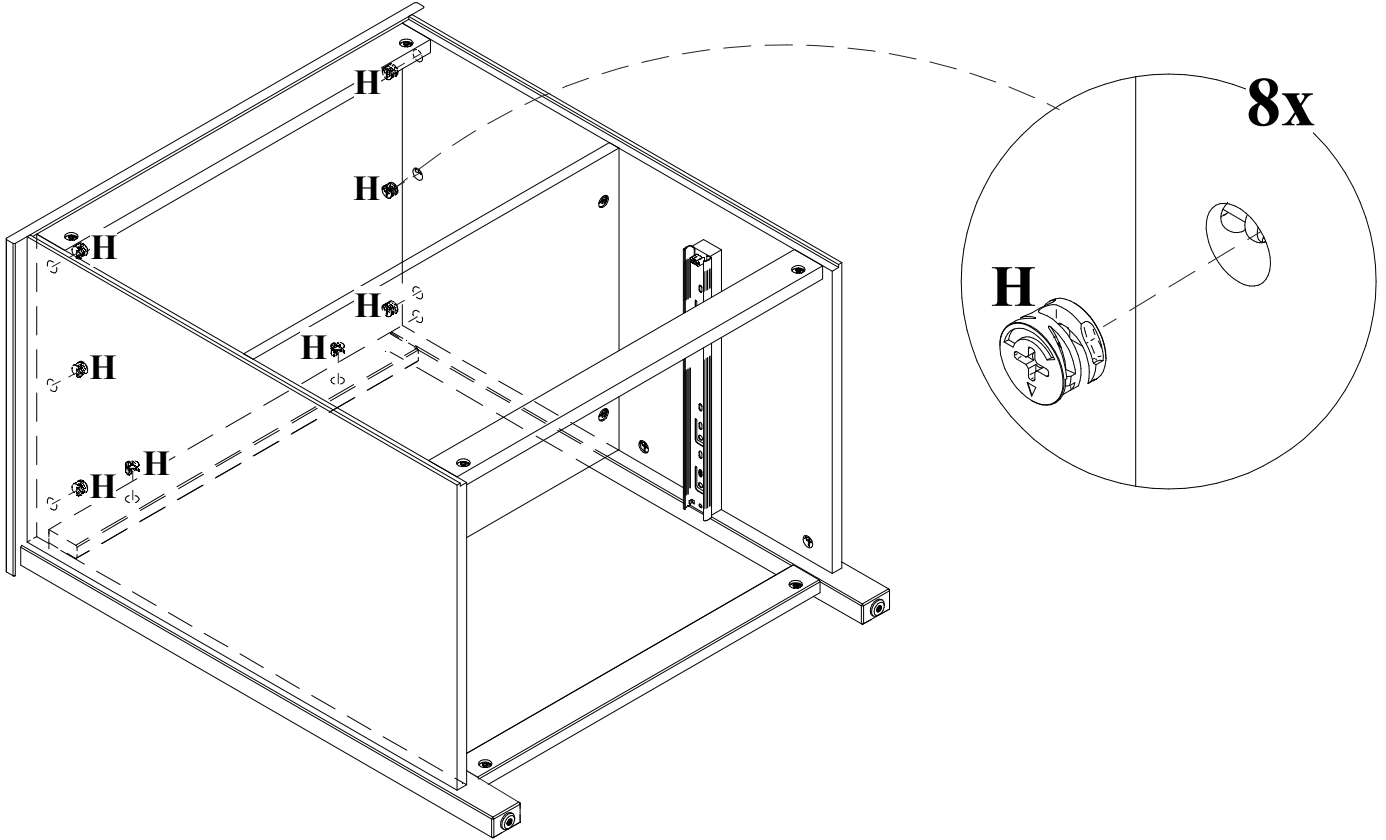
H - Tambor minifix (6x)



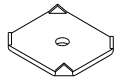
## PASSO 8)



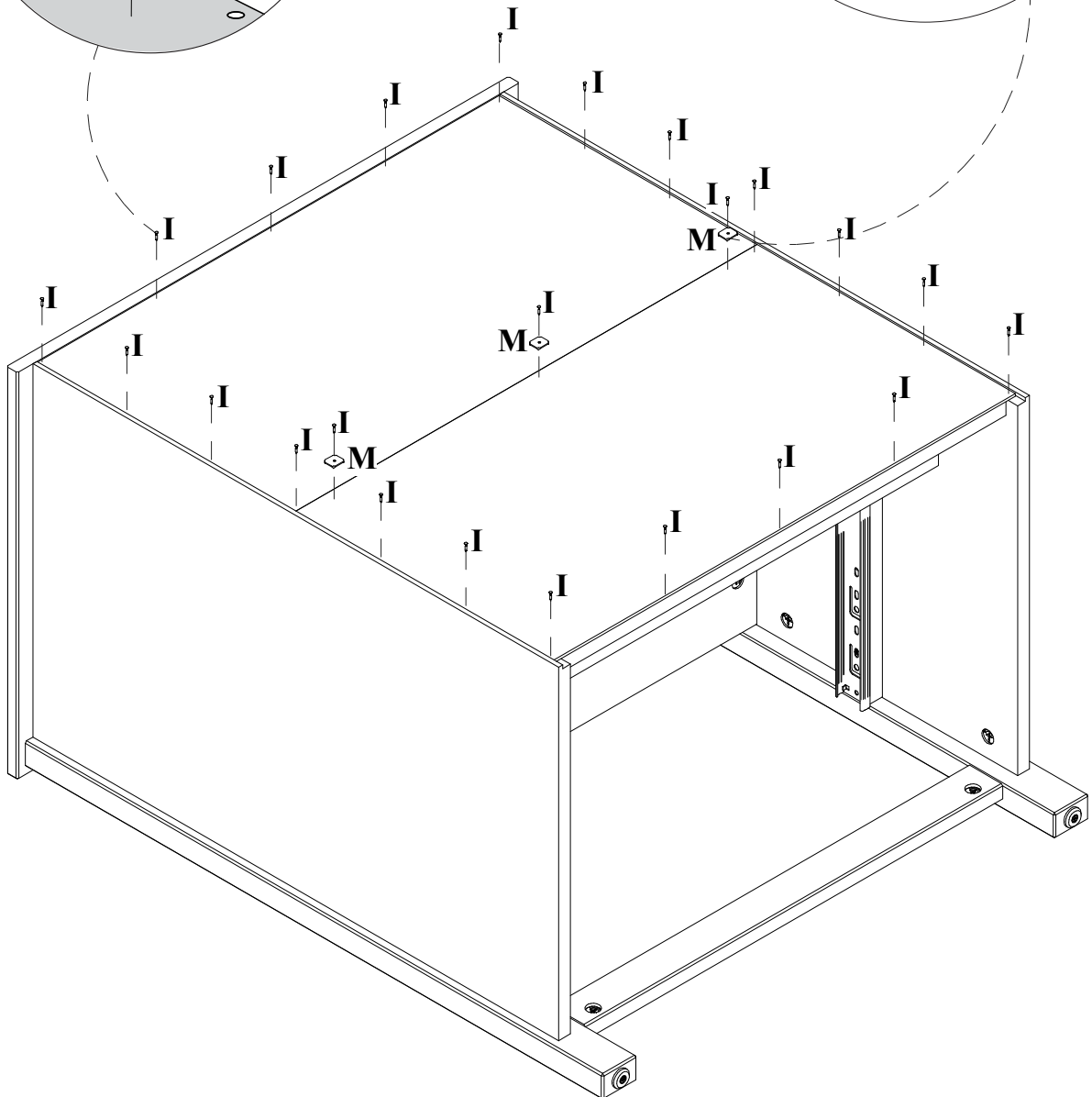
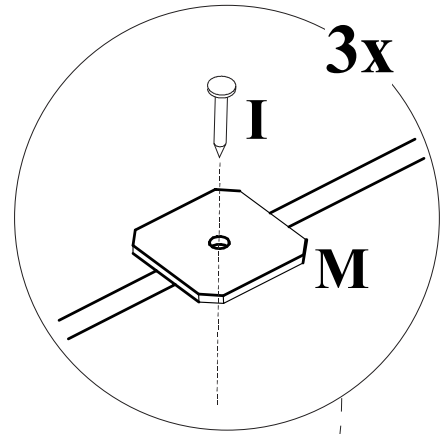
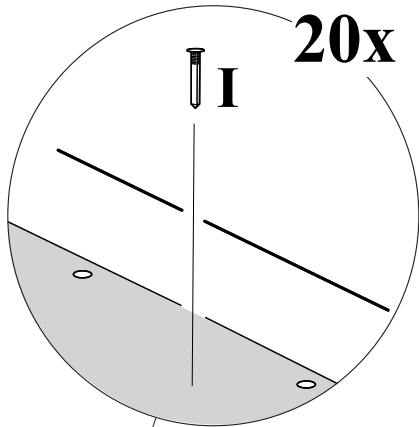
H - Tambor minifix (8x)



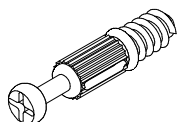
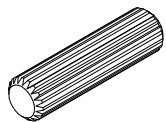
# PASSO 9)



I - Prego 10x7 (23x) M - Fixador de fundo (3x)

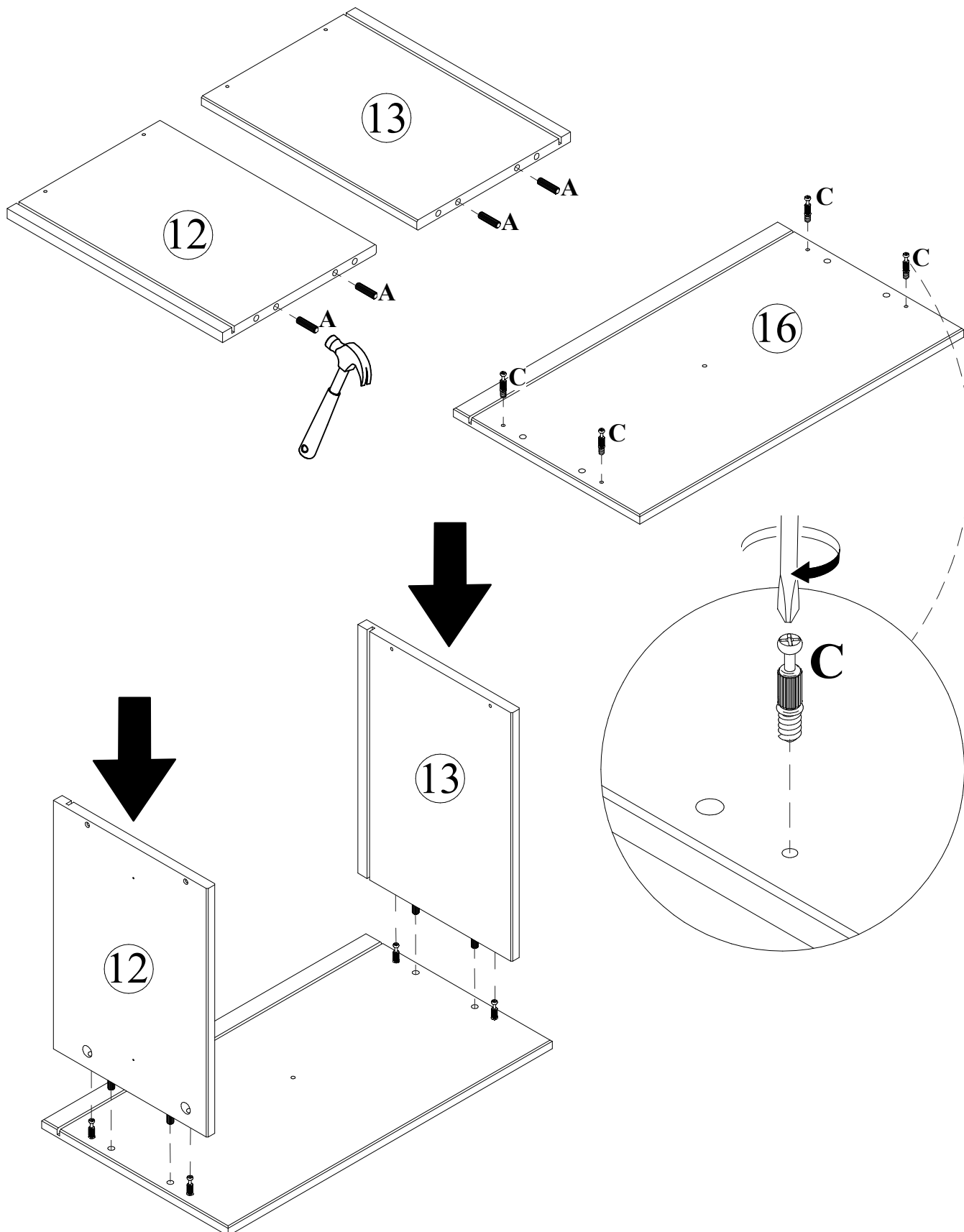


# PASSO 10)

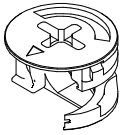


A - Cavilha 8x30 (4x)

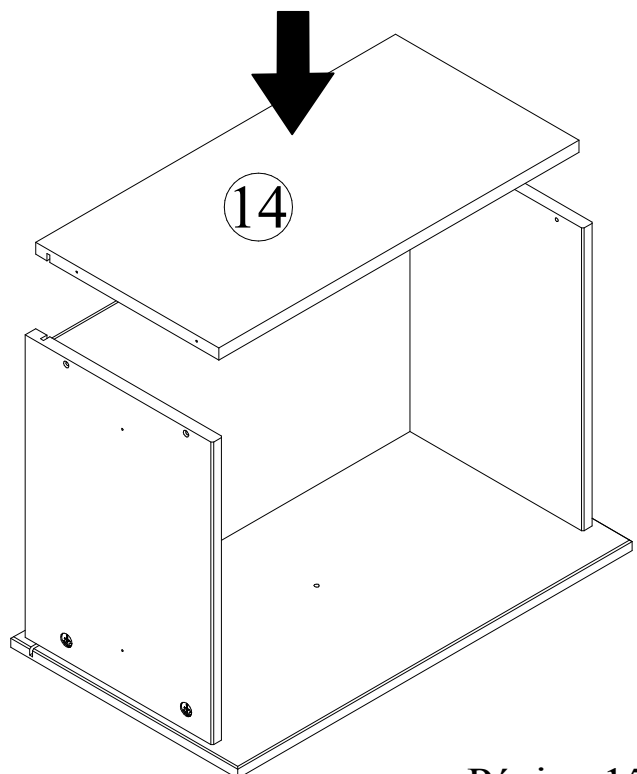
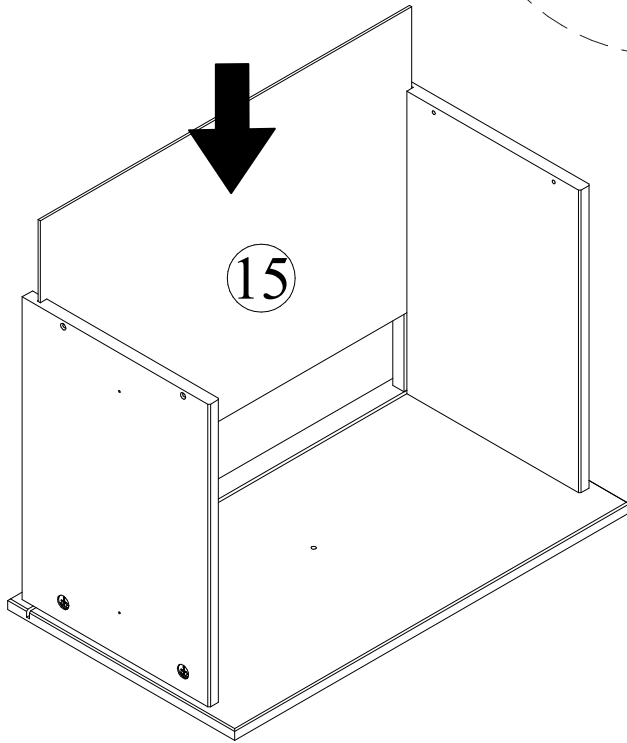
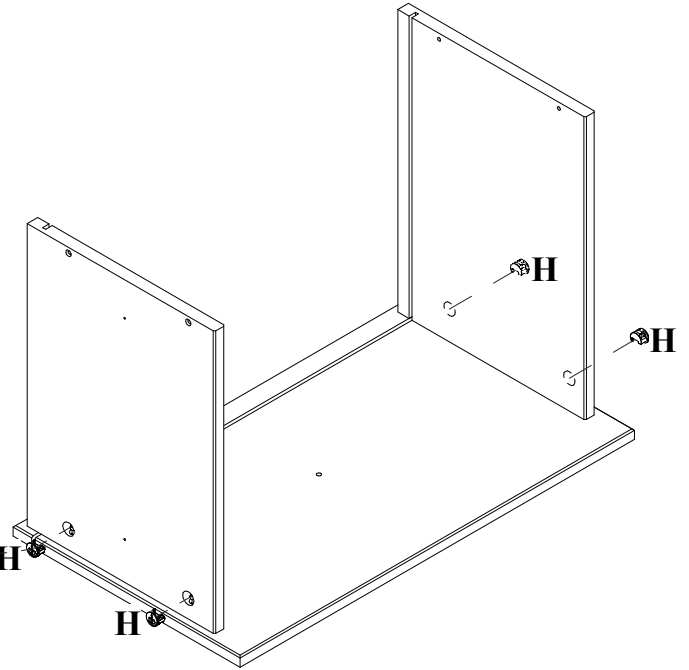
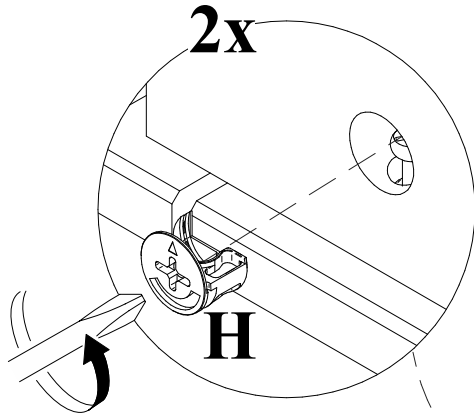
C - Parafuso minifix (4x)



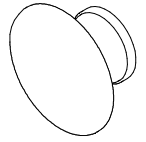
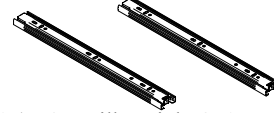
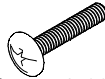
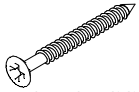
# PASSO 11)



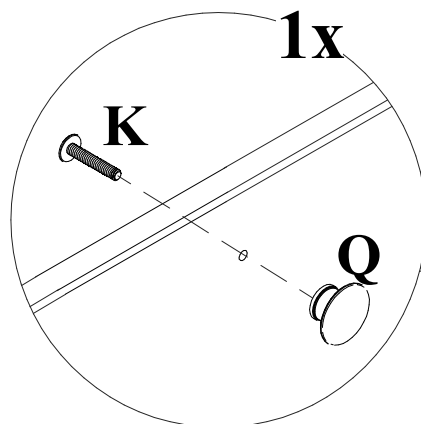
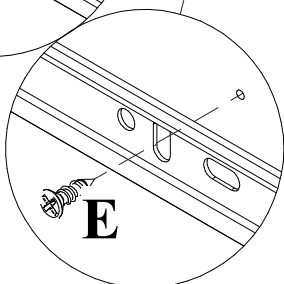
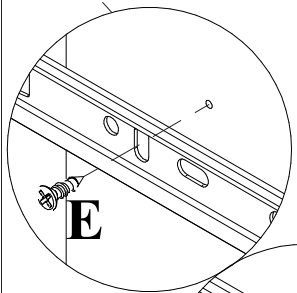
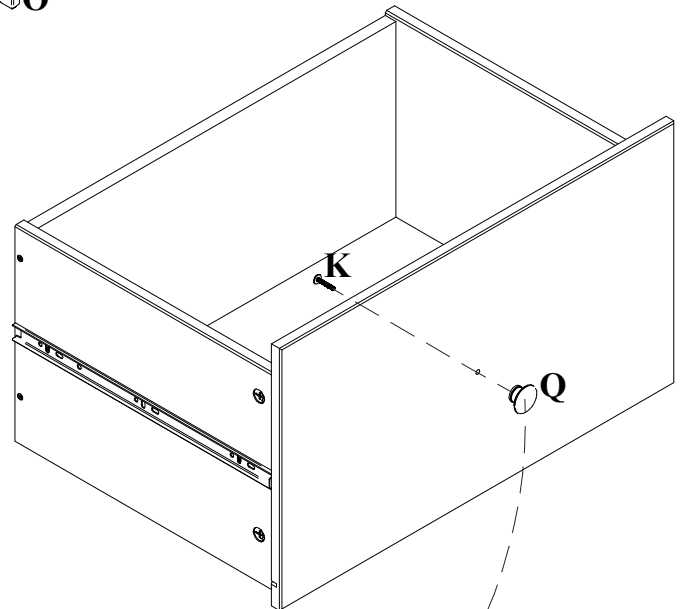
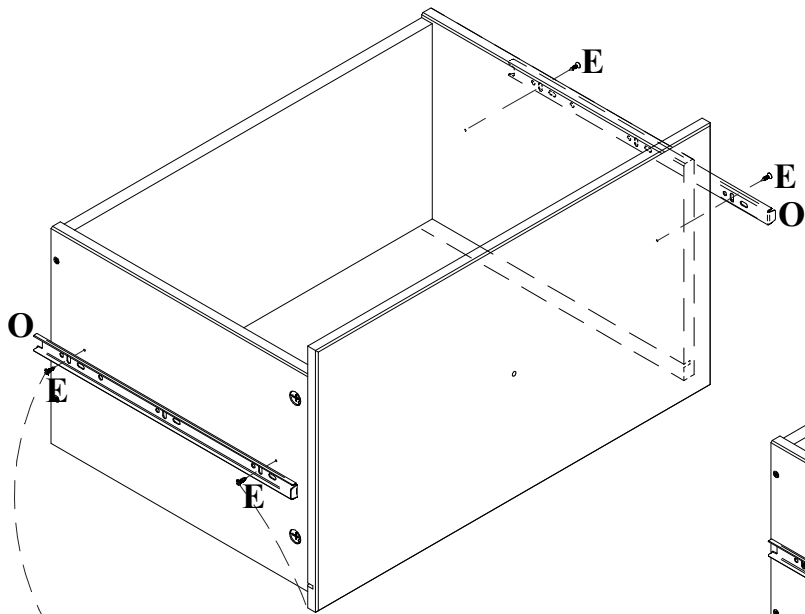
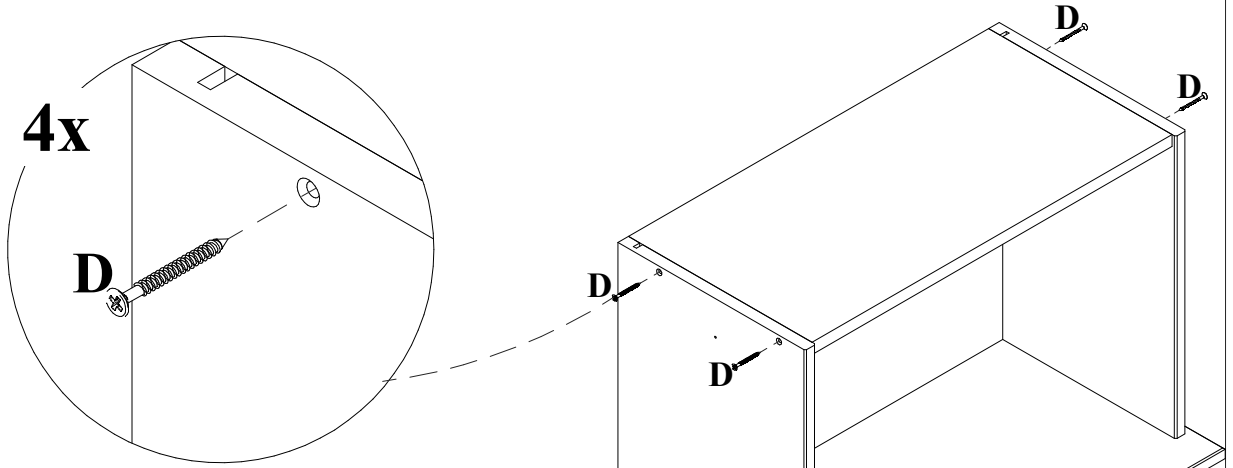
H - Tambor minifix (4x)



# PASSO 12)



D- Parafuso 3,5x35 CCH (4x) E- Parafuso 3,5x12 CCH (4x) K- Parafuso M4x22 CFL (1x) O- Trilho Light 350mm (2x) Q- Puxador 30mm (1x)

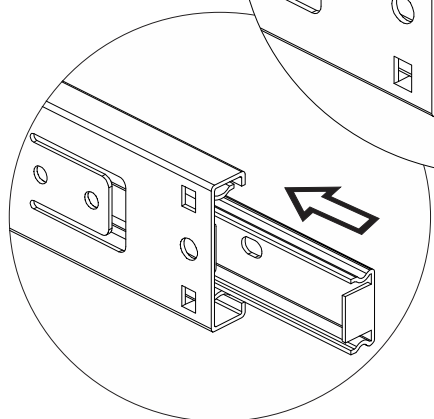
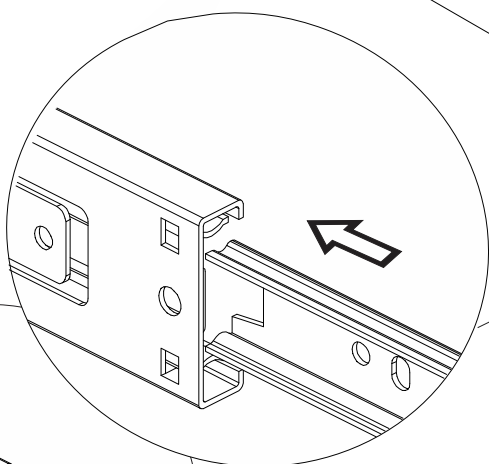
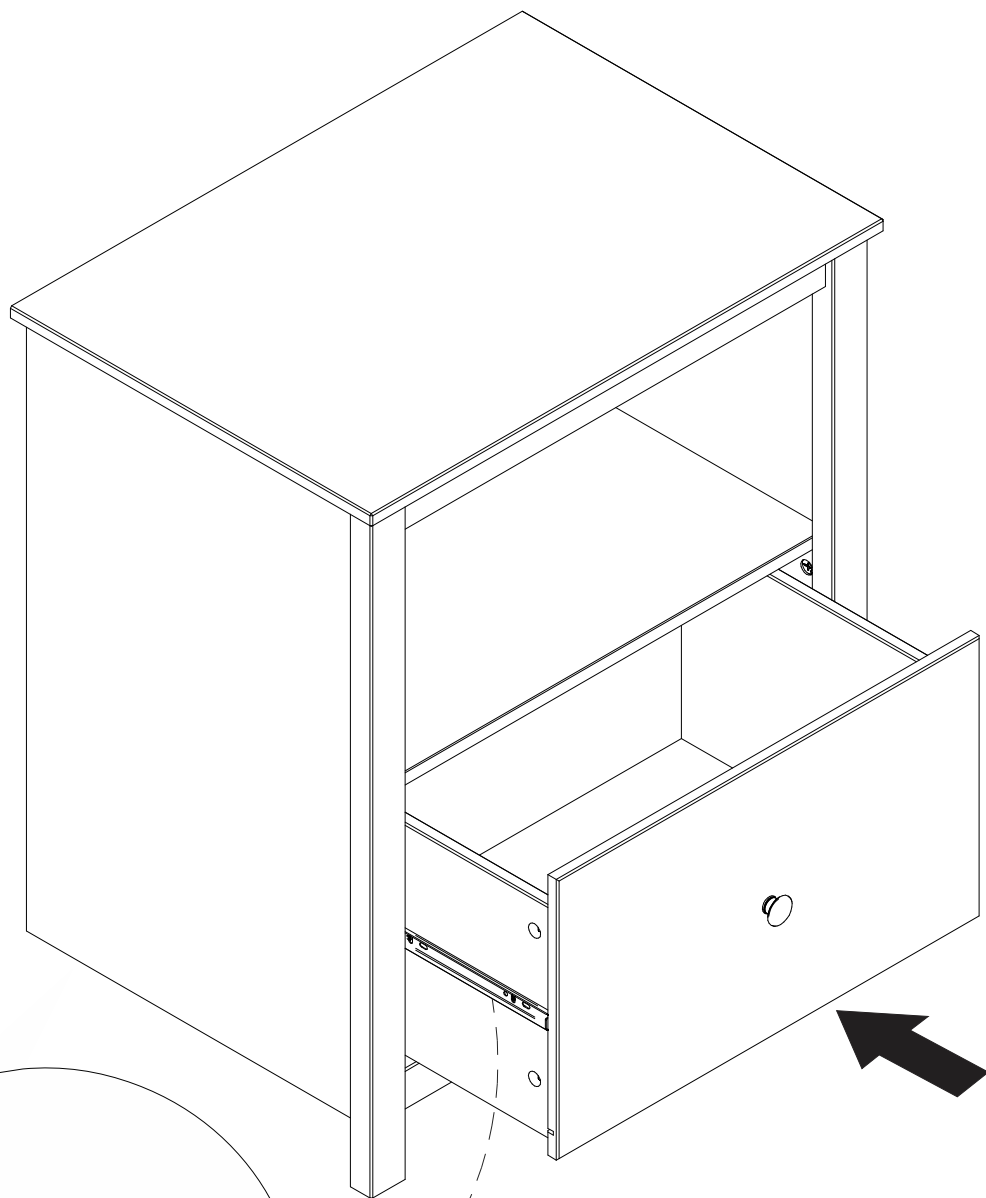




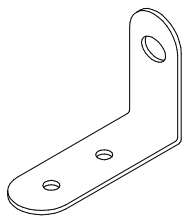
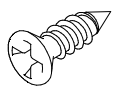
# PASSO 13)



S - Tapa furo adesivo (8x)

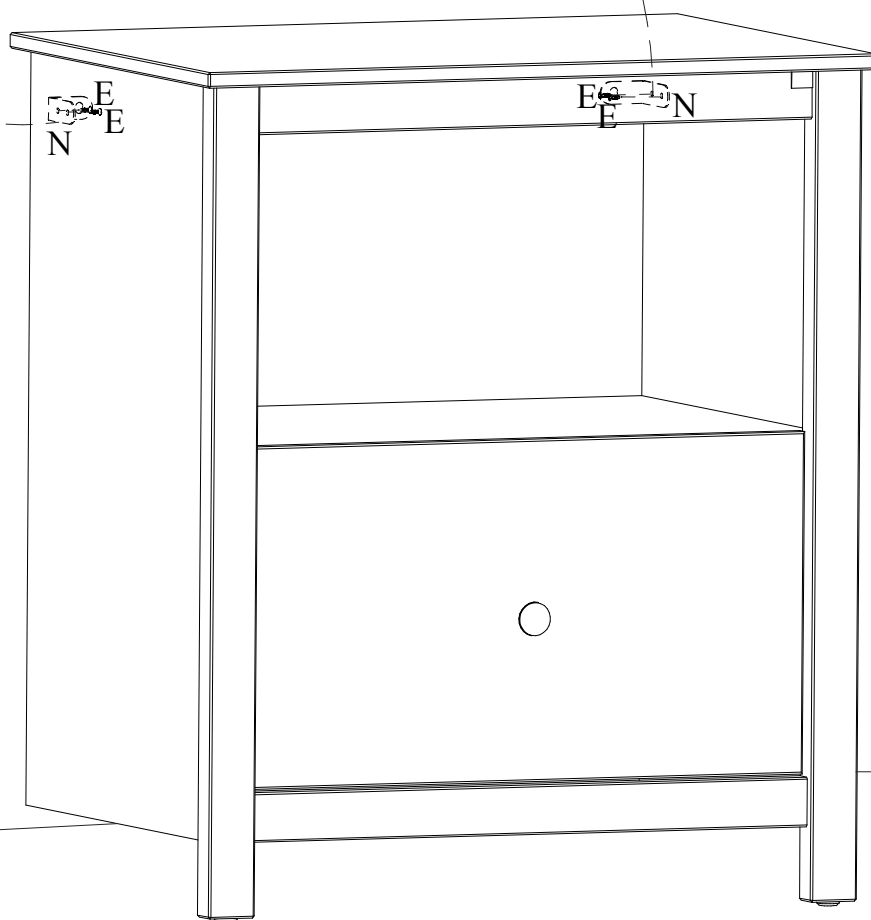
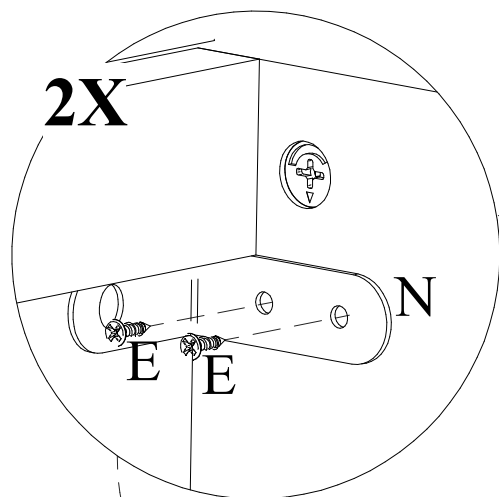


# PASSO 14)

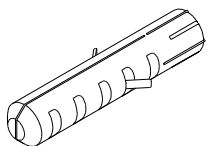


E - Parafuso 3,5x12 CCH (4x)

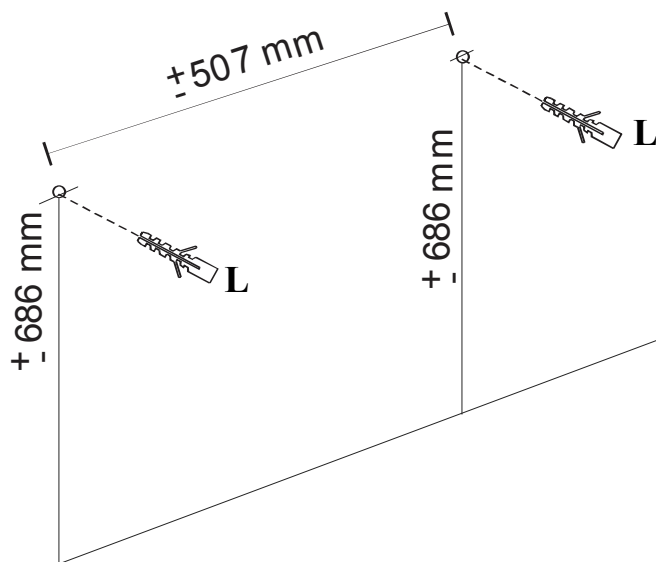
N - Suporte aéreo (2x)



## PASSO 15)



L - Bucha Plástica D8 (2x)

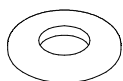
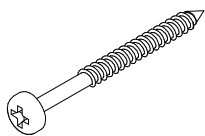


Por favor, use uma furadeira para fixar os parafusos na parede.

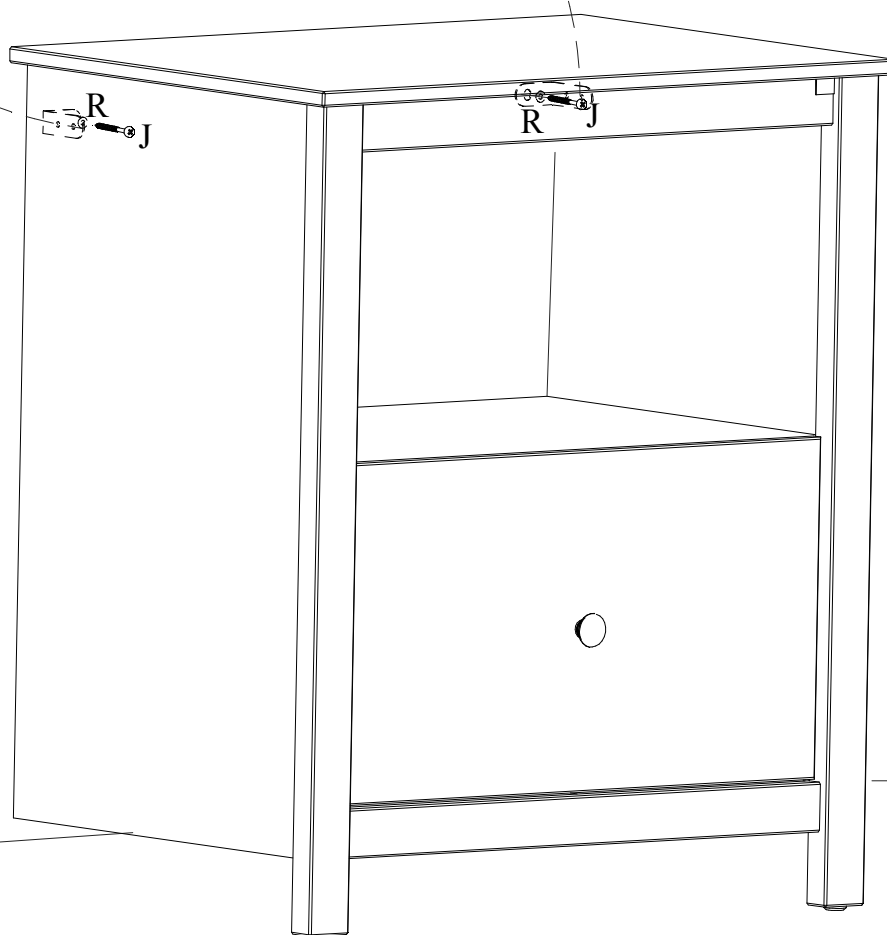
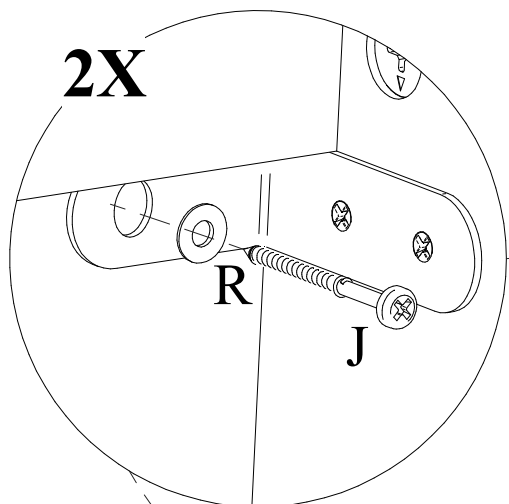
### IMPORTANTE!

É obrigatório fixar o móvel na parede. A ferragem incluída é adequada para paredes de alvenaria, caso sua parede seja de outro tipo, você pode adquirir a ferragem correta, em qualquer loja de materiais de construção.

## PASSO 16)



J - Parafuso 4,5x40 CPA (2x) R - Arruela lisa (2x)

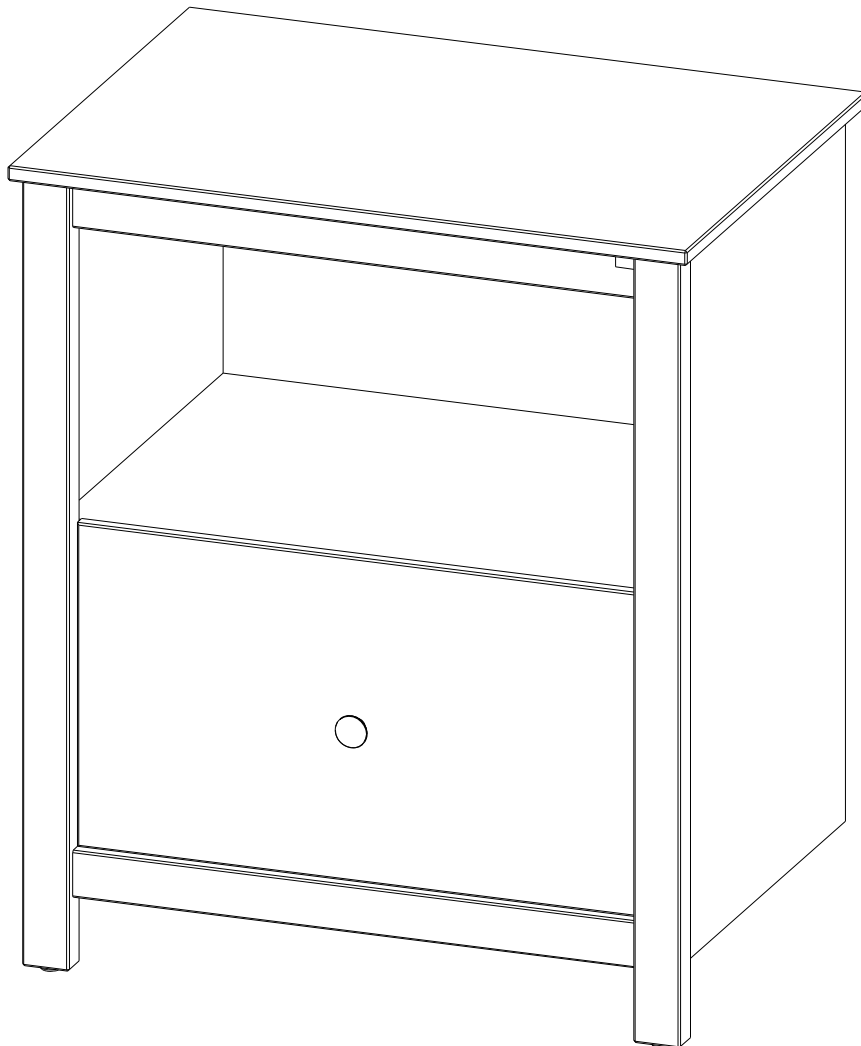


# CUIDADOS COM O MÓVEL

Para limpeza e conservação deste produto, use apenas um pano macio, umedecido com água e sabão neutro (sem amônia).

Não use álcool, detergentes, abrasivos, etc...

Não deixe este produto em contato com o sol, fonte de calor ou ambiente com muito pó.



## Certificado de garantia

### Balcão

Com o intuito de garantir a sua satisfação e confirmar o nosso compromisso com a qualidade, queremos que leia atentamente nossas recomendações para o cuidado do seu móvel.

1. Proteja-o da incidência direta da luz solar.
2. Evite coloca-lo próximo de estufas ou saídas de ar condicionado.
3. Não deixe em lugar úmido e ambientes com muito pó.
4. Evite objetos pontiagudos sobre a superfície.
5. Para limpeza deste produto, use apenas um pano macio, umedecido com água e sabão neutro.
6. Não use álcool, detergentes, abrasivos, etc...
7. A montagem deverá obedecer as instruções do manual, a montagem efetuada de maneira incorreta acarreta na perda de garantia.
8. Em caso de mudança de endereço possíveis avarias no transporte perderão a garantia.
9. Aperte os parafusos periodicamente.

**IMPORTANTE:** todas não conformidades deverão ser apontadas no momento do recebimento do produto.

### **Prazo de garantia:**

Será de seis (06) meses a garantia do móvel por defeitos de fabricação, ressalvadas condições normais de uso e as demais condições do presente certificado, contados da data da emissão da nota fiscal.

**\*\* O certificado de garantia só será válido se apresentado juntamente com a nota fiscal.**